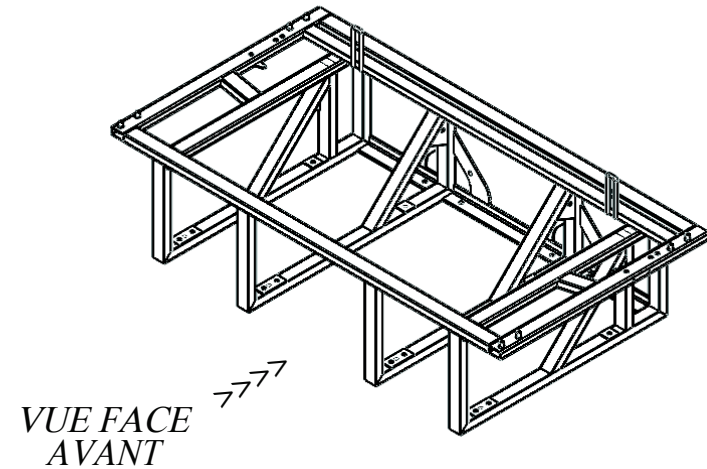
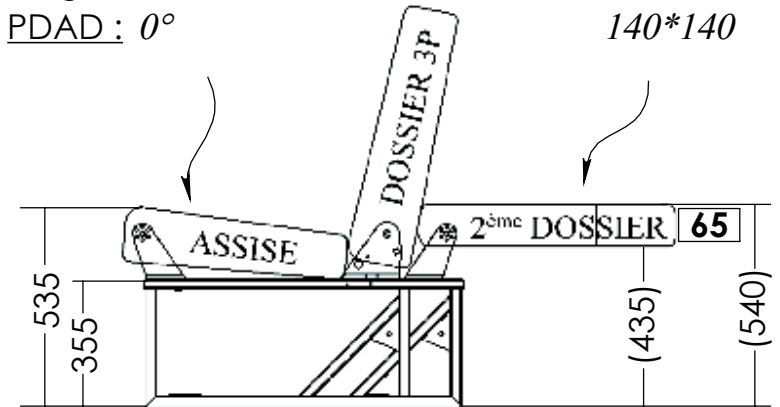


Poignée : *Axe / Gauche*
 PDAD : 0°

SDEC D & G
 140*140



Pied 3PI -150 - Sans glissières

	N° pied : 002	Poids : 39,07 Kg	Véhicule: VWT5/T6		
	Ref client :				
Echelle : 1:15	A4	Matière : ACIER	A	12/09/2017	AR
Traitement : Peinture	Client : BANWT VANS		IND	DATE	INIT

Modèle: ALTAÏR 3PI

TYPE C - Fixation spéciale