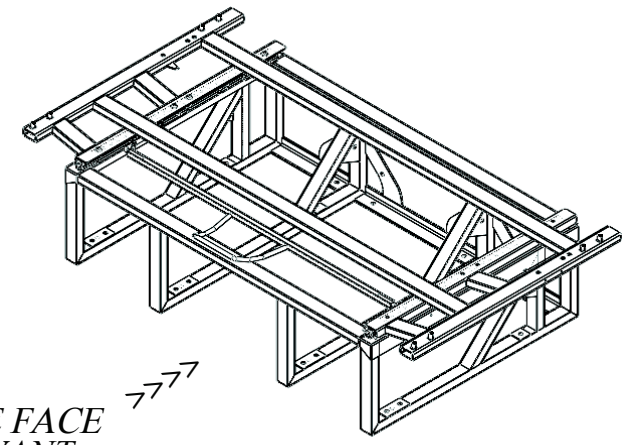
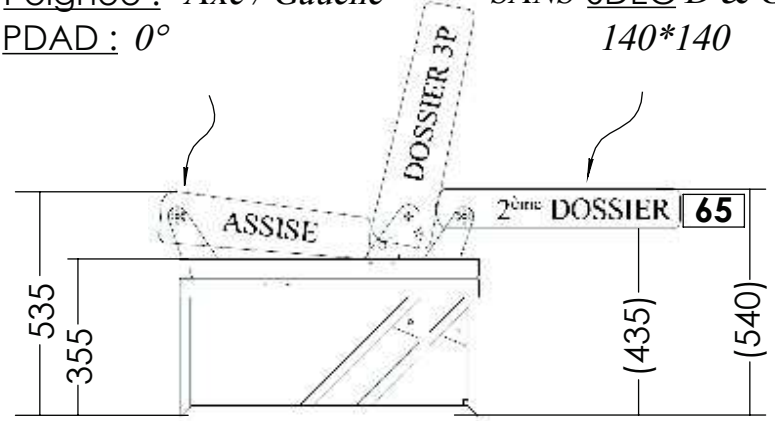


DROITE

GAUCHE

Poignée : *Axe / Gauche* SANS SDEC D & G
 PDAD : 0° 140*140



VUE FACE AVANT >>>



Pied 3PI -150 - ACA 64 R

	N° pied : 003	Poids : 50,59 Kg	Véhicule: VWT5		
	Ref client :				
Echelle : 1:15	A4	Matière : ACIER	A	11/09/2017	AR
Traitement : Peinture	Client : KIRAVANS		IND	DATE	INIT

Modèle: ALTAÏR 3PI

TYPE C - Fixation spéciale

Z:\02-ETUDES\01-COMPOSANTS\BANQUETTES\ALTAÏR 3 P - NEPTUNE 3P\03-PIED - CADRE\

N° de Commande