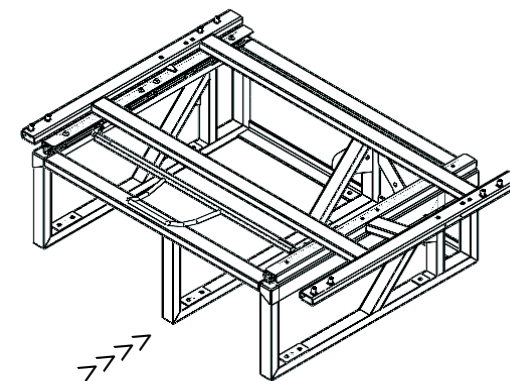
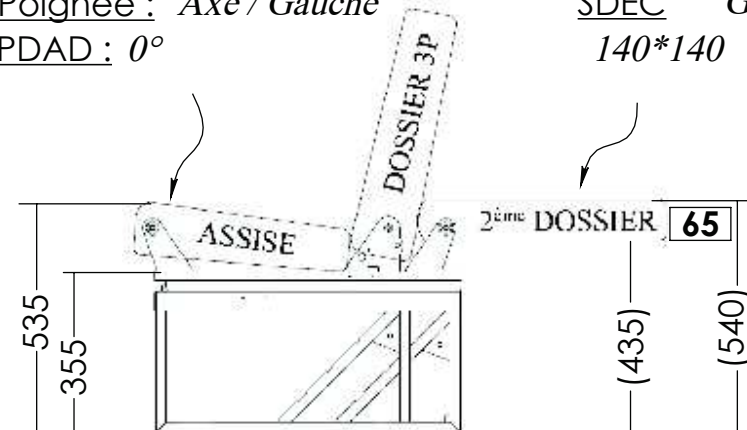


DROITE

GAUCHE

Poignée : *Axe / Gauche*
 PDAD : 0°

SDEC G
 140*140



VUE FACE AVANT



Pied 3PI-112 - ACA 64 R

	N° pied : 011	Poids : 41,02 Kg	Véhicule: VWT5/T6		
	Ref client :				
Echelle : 1:10	A4	Matière : ACIER	A	05/04/2018	AR
Traitement : Peinture	Client : KIRAVANS		IND	DATE	INIT

Modèle: ALTAÏR 3PI

TYPE C - Fixation spéciale