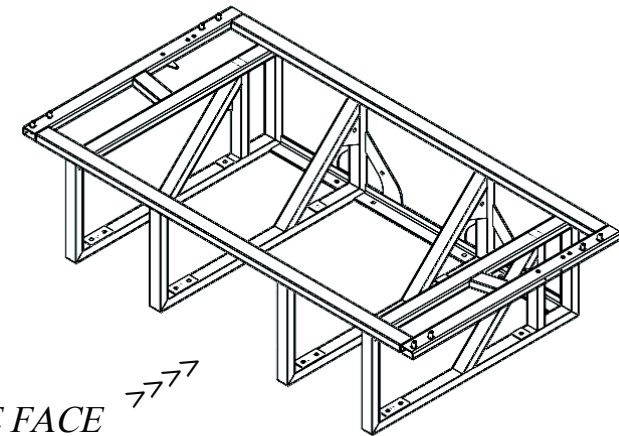
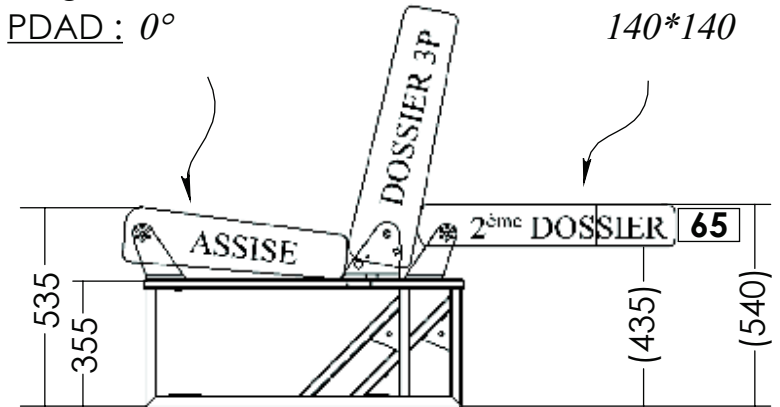


Poignée : *Axe / Gauche*
 PDAD : 0°

SDEC D & G
 140*140



VUE FACE AVANT



Pied 3PI -150 - Sans glissières

| | | | | | |
|-----------------------|-------------------|------------------|----------------|------------|------|
| | N° pied : 001 | Poids : 36,50 Kg | Véhicule: VWT5 | | |
| | Ref client : | | | | |
| Echelle : 1:15 | A4 | Matière : ACIER | A | 04/10/2017 | AR |
| Traitement : Peinture | Client : KIRAVANS | | IND | DATE | INIT |

Z:\02-ETUDES\01-COMPOSANTS\BANQUETTES\ALTAIR 3 P - NEPTUNE 3P\03-PIED - CADRE\

Modèle: ALTAIR 3PI

TYPE C - Fixation spéciale

N° de Commande