

# NEPTUNE 3P

Réf. : CBME 3P. 121

ASSISE ET DOSSIER GALBÉS, COUCHAGE PLAT - CEINTURES 3 POINTS INTÉGRÉES  
*Gewölbte Sitzfläche und Rückenlehne, flache Schlafstelle - Integriert Dreipunktgurte*  
CURVED BACK AND SITTING, FLAT SLEEPING - INTEGRAL 3 POINTS BELTS  
Base y expediente doblada, capa plana - Cinturones 3 puntos integrados



*Modèle avec accoudoirs intégrés  
et repose-tête grande largeur*

*Disponible  
en version  
1 place*



*Option :  
repose-tête  
réutilisable  
en bout d'assise*

Brevet Europe N° EP-B-2 121 377

*Option : rallonge latérale de couchage*



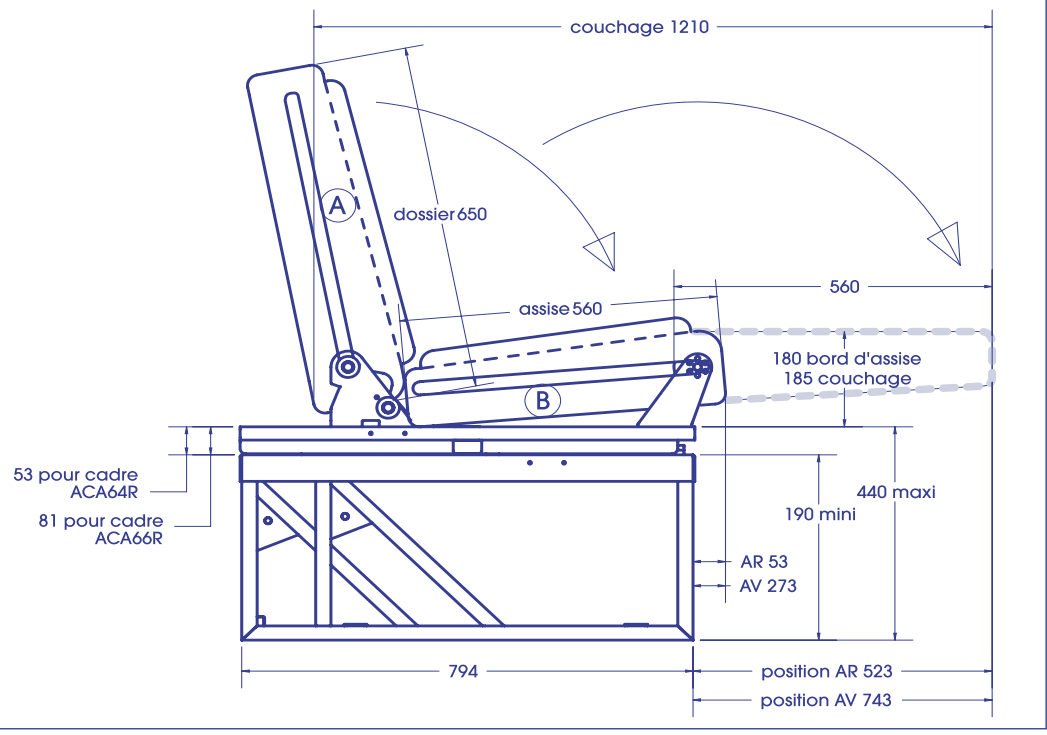
# NEPTUNE 3P

Réf. : CBME 3P. 121

ASSISE ET DOSSIER GALBÉS, COUCHAGE PLAT - CEINTURES 3 POINTS INTÉGRÉES  
 Gewölbten Sitzfläche and Rückenlehne , flache Schlafstelle - Integrierte Dreipunktgurte  
 CURVED BACK AND SITTING, FLAT SLEEPING - INTEGRAL 3 POINTS BELTS  
 Base y expediente doblada - capa plana - Cinturones 3 puntos integrados

Ⓐ DOSSIER AVEC CEINTURES INTÉGRÉES  
 Rückenlehne mit integrierten Gurten  
 BACK-REST WITH INTEGRAL BELTS  
 Expediente con cinturones integrados

Ⓑ ASSISE  
 Sitzfläche  
 SITTING  
 Base



## CARACTÉRISTIQUES / Merkmale / CHARACTERISTICS / Características

- **STANDARD (Norma)**
- **HOMOLOGATION EUROPÉENNE**  
*EEC Prüfung*  
 EUROPEAN APPROVAL  
 Homologación Europea
- **MOUSSE «SCOPEX» HAUTE DENSITÉAL**  
*«SCOPEX» Schaumstoff mit hoher Dichte*  
 HIGH DENSITY "SCOPEX" FOAM  
 Espuma "SCOPEX" alta densidad
- **LARGEUR DES BANQUETTES :** 600 mm (1 Pers.)  
*Breite der Bänke :* 860-940-1040-1120-1200mm (2 Pers.)
- **WIDTH OF THE BENCHSEATS :** 1300 -1500 mm (3 pers.)  
*Anchura de los asientos :*
- **HOUSSAGE MATELASSÉ**  
*Gesteppter Bankbezug*  
 QUILTED SEAT-COVERING  
 Enfundadura acolchada
- **BLOCAGE AUTOMATIQUE DU DOSSIER EN POSITION ROUTE**  
*Automatische Verriegelung der Rückenlehne*  
 AUTOMATIC STOPPAGE OF THE BACKREST  
 Bloqueo automático del expediente en posición carretera
- **OPTION (Wahlweise / Opción)**
- **APPUI-TÊTE (DÉTACHABLES ou INTÉGRÉS)**  
*(Abnehmbare oder integrierte) Kopfstützen*  
 HEADRESTS (DETACHABLE OR INTEGRATED)  
 Reposacabezas (desmontables o integrados)
- **ACCOUDOIRS RELEVABLES INTÉGRÉS (LATÉRAL/CENTRAL)**  
*Integrierte aufklappbare Armlehnen (seitlich oder zentral)*  
 INTEGRATED LIFT-UP ARM-REST (LATERAL OR CENTRAL)  
 Apoya Brazos mobiles integrados (lateral/central)
- **GLISSIÈRES (LONGITUDINALES 220 mm / LATÉRALES 220 mm)**  
*Führungsschienen (220 mm längslaufend / 220 mm seitlich)*  
 SLIDES (220 mm LENTGWISE / 220 mm LATERAL)  
 Correderas (longitudinales 220 mm/laterales 220 mm)
- **SURMATELAS 3D INTÉGRÉ COTÉ COUCHAGE**  
*Integrierte 3D Schlafpolsterauflage*  
 INTEGRATED 3D MATTRESS OVERLAY (sleeping side)  
 Surmatelas 3D integrada numerada capa
- **PLATINES D'ARTICULATIONS RECOUVERTES DE TISSU**  
*Mit Stoff bedeckte Gelenkplatten*  
 ARTICULATION PLATES COVERED WITH FABRIC  
 Platinos articulación cubiertas de tejido

## DISTRIBUTEUR



Production SCOPEMA  
 ZAE des Garennes - Rue de Pouloueix  
 F - 87150 ORADOUR SUR VAYRES  
 Tél. (33) 05 55 78 11 49 - Fax (33) 05 55 78 15 88  
 E-mail : info@scopema.com • Web : www.scopema.com