

# ALTAÏR

Réf. : CBM 141.L.194

DOUBLE DOSSIER, COUCHAGE COMPLET  
*Dopple Rückenlehne, Komplette Schlafstelle*  
DOUBLE BACK-REST, COMPLETE SLEEPING  
Doble Respaldo - Completo dormir



Couchage



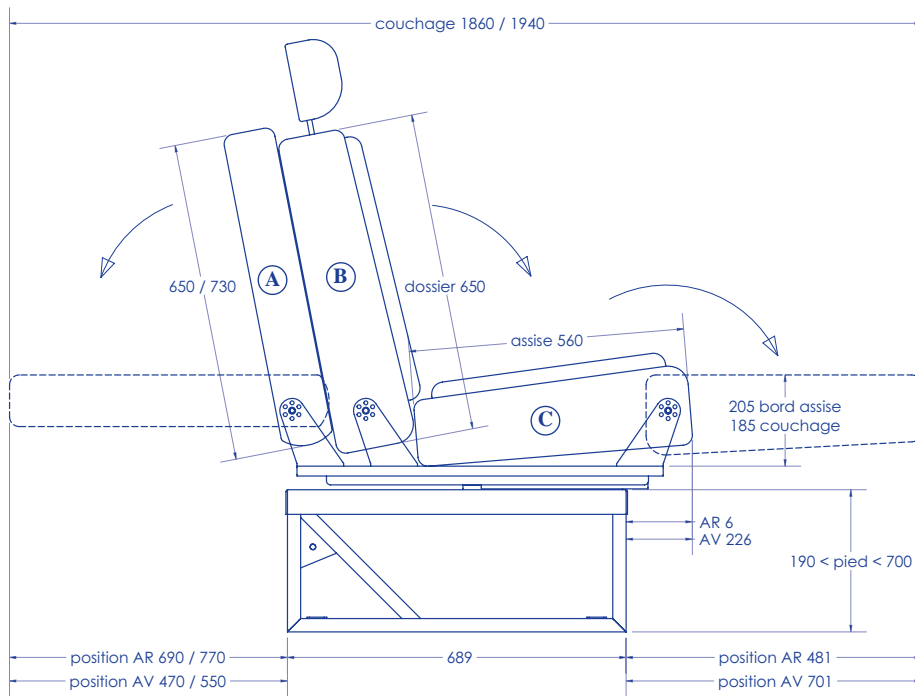
Option :  
Appuis-tête  
intégrés



# ALTAÏR

Réf : CBM 141-L 194

**DOUBLE DOSSIER, COUCHAGE COMPLET**  
*Doppel-Rückenlehne, Komplette Schlafstelle*  
**DOUBLE BACK-REST, COMPLETE SLEEPING**  
*Doble Respaldo, completo dormir*



**(A) DOSSIER ARRIÈRE**  
*Rückenlehne mit integrierten*  
**BACK-REST WITH INTEGRAL**  
*Respaldo posterior*

**(B) DOSSIER**  
*Rückenlehne*  
**BACK-REST**  
*Respaldo*

**(C) ASSISE**  
*Sitzfläche*  
**SITTING**  
*Asiento*

## CARACTÉRISTIQUES / Merkmale / CHARACTERISTICS / Características

- **STANDARD** (Norma)
- **HOMOLOGATION EUROPÉENNE**  
*EEC Prüfung*  
EUROPEAN APPROVAL  
Homologación Europea
- **MOUSSE "SCOPEX" HAUTE DENSITÉ**  
*"SCOPEX" Schaumstoff mit hoch Dichte*  
HIGH DENSITY "SCOPEX" FOAM  
Espuma "SCOPEX" alta densidad
- **LARGEUR DES BANQUETTES : 600 mm** (1 pers.)  
*Breite der Bänke :* **860-940-1040-1120-1200mm** (2 pers.)  
WIDTH OF THE BENCHSEATS : **1300 -1500 mm** (3 pers.)  
Ancho de los asientos :
- **HOUSSE MATELASSÉ**  
*Gesteptter Bankbezug*  
QUILTED SEAT-COVERING  
Fundas acolchadas
- **INCLINAISON PROGRESSIVE DU DOSSIER AVEC BLOCAGE AUTOMATIQUE**  
*Progressive Schrägeinstellung der Lehne mit Selbsthemmung auf jeder Stellung*  
PROGRESSIVITY BACKREST'S RECLINING WITH AUTOMATIC STOPPAGE  
Reclinado progresivo con bloqueo automático
- **OPTION** (*Wahlweise / Opción*)
- **APPUI-TÊTE (DÉTACHABLES ou INTÉGRÉS)**  
*(Abnehmbare oder integrierte) Kopfstützen*  
HEADRESTS (DETACHABLE OR INTEGRATED)  
Reposacabezas (desmontables o integrados)
- **ACCOUDOIRS RELEVABLES INTÉGRÉS (LATÉRAL/CENTRAL)**  
*Intégrére aufklappbare Armlehnen (seitlich oder zentral)*  
INTEGRATED LIFT-UP ARM-REST (LATERAL OR CENTRAL)  
Reposabrazos mobiles intégrés (lateral/central)
- **2<sup>ème</sup> DOSSIER 730 mm (au lieu de 650 mm)**  
*Zweite Lehne 730 mm (statt 650 mm)*  
2<sup>nd</sup> BACKREST 730 mm (INSTEAD OF 650 mm)  
Secundo respaldo 730 mm (al lugar de 650 mm)
- **SURMATELAS 3D INTÉGRÉ COTÉ COUCHAGE**  
*Intégrére 3D Schlafpolsterauflage*  
INTEGRATED 3D MATTRESS OVERLAY (sleeping side)  
3D colchón costado dormir
- **GLISSIÈRES (LONGITUDINALES 220 mm / LATÉRALES )**  
*Führungsschienen (220 mm längslaufend / seitlich)*  
SLIDES (220 mm LENTGWISE / LATERAL)  
Guías correderas (longitudinales 220 mm/laterales)
- **PIED POUR CEINTURES 2 POINTS (VENTRALES)**  
*Zweipunkththaltebock (für Beckengurte)*  
BASE FRAME FOR 2 POINTS (LAP) BELTS  
Pie para cinturones de 2 puntos

## DISTRIBUTEUR



Production SCOPEMA  
ZAE des Garennes - Rue de Pouloueix  
F - 87150 ORADOUR SUR VAYRES  
Tél. (33) 05 55 78 11 49 - Fax (33) 05 55 78 15 88  
e-mail : info@scopema.com • web : www.scopema.com