

2 vis TBHC M8x12, 23 N.m

2 rondelles contact M8x18

tronçonner le carter plastique de 35 à 40 mm

base tournante passager K0

flanc caisson droit + gauche

2 écrous M10 à embase crantée

glissières d'origine K0

tronçonner les 2 ergots sous la glissière

2 vis TH M10x25, 25 N.m

6 vis TFHC M10x25, 25 N.m

6 rondelles M10x27x2

6 écrous nylstop M10

cornière de liaison K0

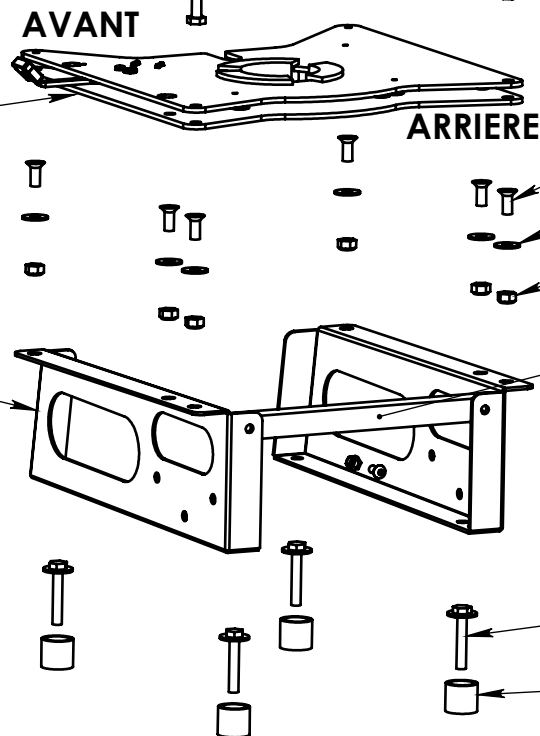
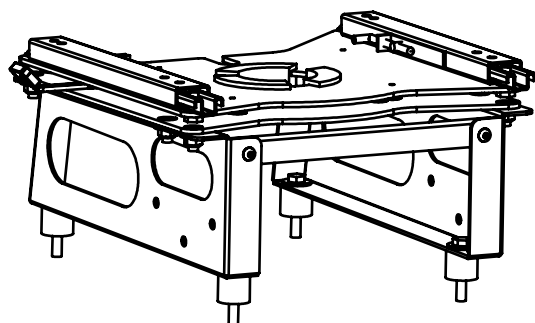
2 écrous nylstop M8

2 vis TBHC M8x16, 23 N.m

4 vis d'origine K0 M10x60, 40 N.m

4 entretoises pour tapis de sol lg 30 mm

# MONTAGE ENSEMBLE BASE + CAISSON PASSAGER CBTO22D2



A	Version d'origine	11/09/2017	AL
Indice	Evolution	Date	Par
<b>Révisions</b>			
montage CBTO22D2 passager pour siège d'origine K0		MATIERE: TRAITEMENT: -	POIDS: Kg
SCOPEMA rue du Pouloueix - 87150 Oradour-sur-Vayres - France Tel : +33 (0) 555 78 11 49 ; Fax : +33 (0)555 78 15 88 ; Web : <a href="http://www.scopema.com">www.scopema.com</a>		TOLERANCES GENERALES: JS11 / js11	
Client: -	Ref: -		Ech: 1/8
Ce plan est la propriété de SCOPEMA Il ne peut être communiqué à des tiers ou reproduit sans autorisation écrite de SCOPEMA. This drawing cannot be printed or issued to anybody without SCOPEMA Authorisation			A4
			Page: 1/1