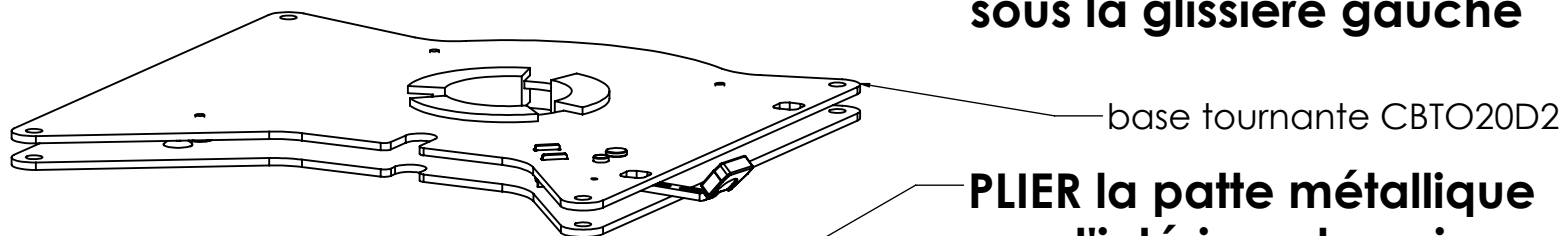
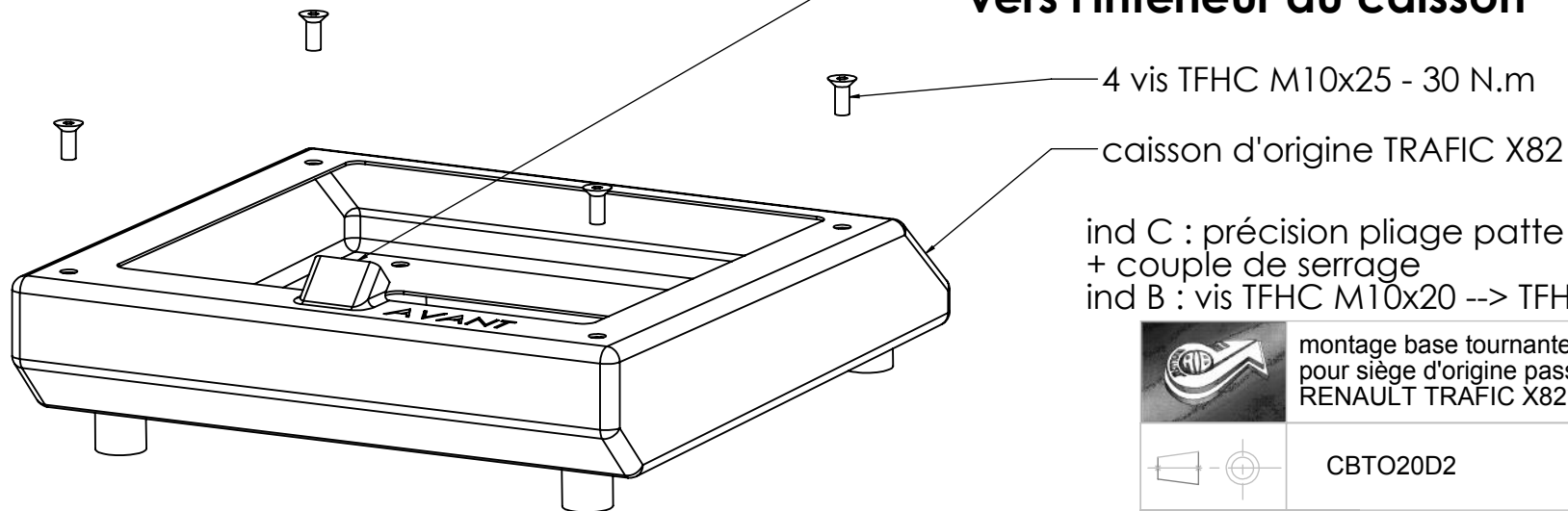


**TRONCONNER les 2 pions sous la glissière gauche**



**PLIER la patte métallique vers l'intérieur du caisson**



ind C : précision pliage patte avant caisson + couple de serrage  
ind B : vis TFHC M10x20 --> TFHC M10x18



montage base tournante pour siège d'origine passager RENAULT TRAFIC X82

		CBTO20D2			
Echelle : 1/5		Matière :		C	21/09/2017 AL
Traitement :		Client :		B	24/11/2014 AL
				A	31/07/2014 AL
				IND	DATE INIT