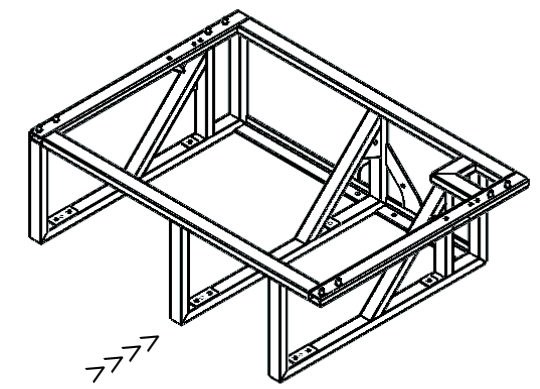
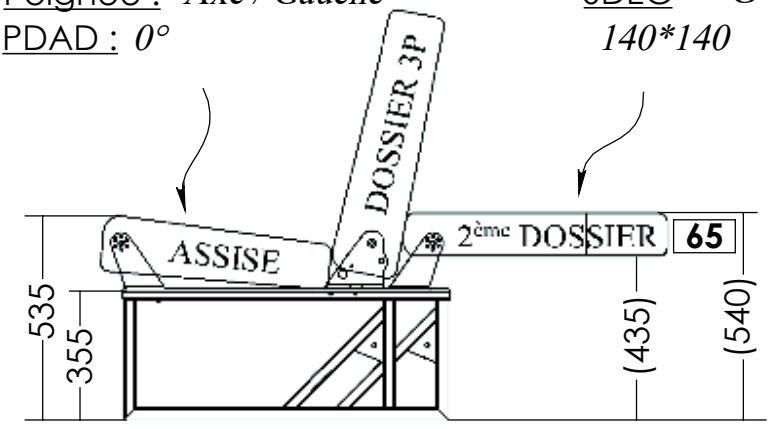


Poignée : *Axe / Gauche*
 PDAD : 0°

SDEC G
 140*140



VUE FACE AVANT



Pied 3PI -112 - Sans glissières

	N° pied : 005	Poids : 25,28 Kg	Véhicule: VWT5		
	Ref client :				
Echelle : 1:10	A4	Matière : ACIER	A	07/12/2017	AR
Traitement : Peinture	Client : KIRAVANS		IND	DATE	INIT

Modèle: ALTAÏR 3PI

TYPE C - Fixation spéciale

N° de Commande