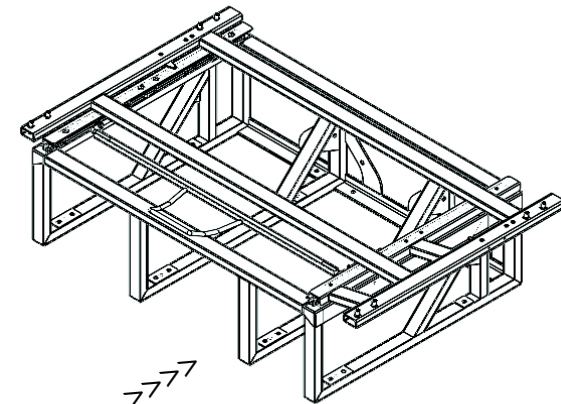
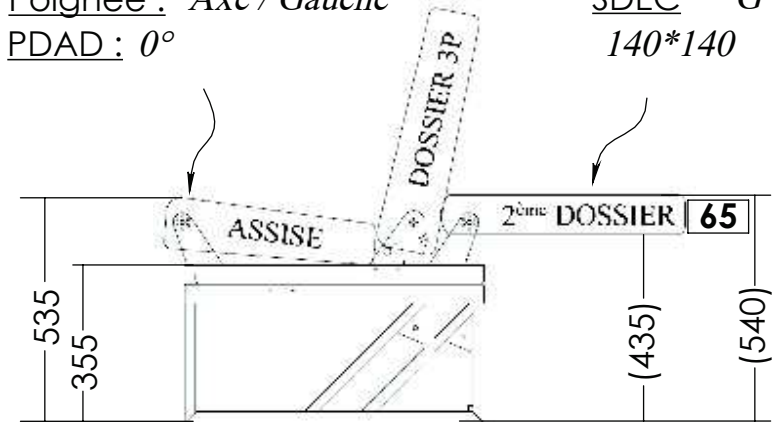


Poignée : *Axe / Gauche*
 PDAD : 0°

SDEC G
 140*140



VUE FACE AVANT



Pied 3PI -129 - ACA 64 R

	N° pied : 008	Poids : 47,59 Kg	Véhicule: VWT5		
	Ref client :				
Echelle : 1:15	A4	Matière : ACIER	A	15/01/2018	AR
Traitement : Peinture	Client : KIRAVANS		IND	DATE	INIT

N° de Commande

Modèle: ALTAÏR 3PI

TYPE C - Fixation spéciale